

## REGOLATORI DI PRESSIONE FIORENTINI FIORENTINI PRESSURE REGULATORS

### DIVAL 500 - 1"x1"

- I nuovi regolatori DIVAL 500 hanno elevate prestazioni in termini di portata e un basso costo;
- I regolatori sono dotati di blocco tipo "LA" smontabile dal corpo;
- New regulators DIVAL 500 have high flow performance and low cost:*
- Regulators have an "LA" shut off device that can be disassembled.*

**Portata in GPL / LPG flow rate:**

moltiplicare il valore in tabella x 1,2. Portata in Azoto: moltiplicare il valore in tabella x 0,789  
*multiply the value in the table x 1,2. Azote flow rate: multiply the value in the table x 0,789*

Legenda: Pu: pressione in uscita. Pe Pressione in ingresso. Ac: Grado di precisione.  
*Legend: Pu: Outlet pressure. Pe: Inlet pressure. Ac: Accuracy*



BLOCCO TIPO "LA"  
SHUT OFF TYPE "LA"

#### DIVAL 500 1"x1" PRESA DI IMPULSO INTERNA CON PREDISPOSIZIONE ESTERNA DIVAL 500 1"x1" WITH INTERNAL SENSINE LINE AND PRESETTING EXTERNAL SENSINE LINE

Pu:15-100mbar BP - Portata stmc/h G.N.				Pu:100-300mbar MP - Portata stmc/h G.N.				Pu:300-1000mbar TR - Portata stmc/h G.N.				Pu:1000-3000mbar TR - Portata stmc/h G.N.			
Pe bar	AC5	AC10	AC20	Pe bar	AC5	AC10	AC20	Pe bar	AC5	AC10	AC20	Pe bar	AC5	AC10	AC20
Pu +0,5bar	75	95	105	Pu +0,5bar	110	120	140	Pu +0,5bar	50	80	100	Pu +0,5bar	100	160	200
Pu +1bar	75	125	140	Pu +1bar	150	180	200	Pu +1bar	75	130	150	Pu +1bar	150	270	300
Pu +2,5bar	100	125	140	Pu +2,5bar	250	300	300	Pu +2,5bar	120	200	250	Pu +2,5bar	300	480	500
Pu +5,0bar	90	140	160	Pu +5,0bar	300	300	300	Pu +5,0bar	130	350	350	Pu +5,0bar	350	350	350



Cod. Regolatore Regulator Code"	Nome Name	Tipo di pressione Type fo pressure	Tipo di blocco Type of shut off	P.e.(bar)	P.u.
<b>Dival 500 1"x1"</b>					
D500.1A01	DIVAL 500 1"x1" AP/TR	ALTA	no	2/18	0,5 bar
D500.1A02	DIVAL 500 1"x1" AP/TR	ALTA	no	2,5/18	1,5 bar
D500.1M01	DIVAL 500 1"x1" MP	MEDIA	no	0,8/5	300 mbar
D500.1B01	DIVAL 500 1"x1" BP	BASSA	no	0,5/5	40 mbar



Cod. Regolatore Regulator Code"	Nome Name	Tipo di pressione Type fo pressure	Tipo di blocco Type of shut off	P.e.(bar)	P.u.
<b>Dival 500 1"x1" con blocco di min e max incorporato - with upso and opso shut off device</b>					
D500.1A01.L2	DIVAL 500 1"x1" AP/TR/L2	ALTA	min e max/opso & upso	2/18	0,5 bar
D500.1A02.L2	DIVAL 500 1"x1" AP/TR/L2	ALTA	min e max/opso & upso	2,5/18	1,5 bar
D500.1M01.L2	DIVAL 500 1"x1" MP/L2	MEDIA	min e max/opso & upso	0,8/5	300 mbar
D500.1B01.L2	DIVAL 500 1"x1" BP/L2	BASSA	min e max/opso & upso	0,5/5	40 mbar

Nota: i codici sono riferiti ai regolatori completi di valvola di sfioro e alle pressioni in entrata e in uscita indicate  
*Note: codes are referred to regulators complete of vent valve and Pe and Pu indicated*



## REGOLATORI DI PRESSIONE FIORENTINI FIORENTINI PRESSURE REGULATORS



BLOCCO TIPO "LA"  
SHUT OFF TYPE "LA"

### DIVAL 500 - 1"x1 1/2"

- I nuovi regolatori DIVAL 500 hanno elevate prestazioni in termini di portata e un basso costo;
- I regolatori sono dotati di blocco tipo "LA" smontabile dal corpo;
- New regulators DIVAL 500 have high flow performance and low cost;*
- Regulators have an "LA" shut off device that can be disassembled .*

#### Portata in GPL / LPG flow rate:

moltiplicare il valore in tabella x 1,2. Portata in Azoto: moltiplicare il valore in tabella x 0,789  
multiply the value in the table x 1,2. Azote flow rate: multiply the value in the table x 0,789

Legenda: Pu: pressione in uscita. Pe Pressione in ingresso. Ac: Grado di precisione.  
Legend: Pu: Outlet pressure. Pe: Inlet pressure. Ac: Accuracy

### DIVAL 500 1"x1 1/2" PRESA DI IMPULSO INTERNA CON PREDISPOSIZIONE ESTERNA DIVAL 500 1"x1 1/2" WITH INTERNAL SENSINE LINE AND PRESETTING EXTERNAL SENSINE LINE

Pu:15-100mbar BP - Portata stmc/h G.N.				Pu:100-300mbar MP - Portata stmc/h G.N.				Pu:300-1000mbar TR - Portata stmc/h G.N.				Pu:1000-3000mbar TR - Portata stmc/h G.N.			
Pe bar	AC5	AC10	AC20	Pe bar	AC5	AC10	AC20	Pe bar	AC5	AC10	AC20	Pe bar	AC5	AC10	AC20
Pu +0,5bar	75	100	110	Pu +0,5bar	120	135	170	Pu +0,5bar	60	90	110	Pu +0,5bar	110	160	200
Pu +1bar	160	180	200	Pu +1bar	170	250	280	Pu +1bar	75	140	160	Pu +1bar	180	350	400
Pu +2,5bar	140	200	200	Pu +2,5bar	350	380	400	Pu +2,5bar	160	250	280	Pu +2,5bar	320	500	500
Pu +5,0bar	130	160	180	Pu +5,0bar	350	400	450	Pu +5,0bar	350	450	500	Pu +5,0bar	350	500	500



Cod. Regolatore Regulator Code"	Nome Name	Tipo di pressione Type fo pressure	Tipo di blocco Type of shut off	P.e.(bar)	P.u.
<b>Dival 500 1"x1"</b>					
D500.2A01	DIVAL 500 1"x1" 1/2 AP/TR	ALTA	no	2/18	0,5 bar
D500.2A02	DIVAL 500 1"x1" 1/2 AP/TR	ALTA	no	2,5/18	1,5 bar
D500.2M01	DIVAL 500 1"x1" 1/2 MP	MEDIA	no	0,8/5	300 mbar
D500.2B01	DIVAL 500 1"x1" 1/2 BP	BASSA	no	0,5/5	40 mbar



Cod. Regolatore Regulator Code"	Nome Name	Tipo di pressione Type fo pressure	Tipo di blocco Type of shut off	P.e.(bar)	P.u.
<b>Dival 500 1"x1" con blocco di min e max incorporato - with upso and opso shut off device</b>					
D500.2A01.L2	DIVAL 500 1"x1" AP/TR/L2	ALTA	min e max/opso & upso	2/18	0,5 bar
D500.2A02.L2	DIVAL 500 1"x1" AP/TR/L2	ALTA	min e max/opso & upso	2,5/18	1,5 bar
D500.2M01.L2	DIVAL 500 1"x1" MP/L2	MEDIA	min e max/opso & upso	0,8/5	300 mbar
D500.2B01.L2	DIVAL 500 1"x1" BP/L2	BASSA	min e max/opso & upso	0,5/5	40 mbar

Nota: i codici sono riferiti ai regolatori completi di valvola di sfioro e alle pressioni in entrata e in uscita indicate  
Note: codes are referred to regulators complete of vent valve and Pe and Pu indicated



## REGOLATORI DI PRESSIONE FIORENTINI USO INDUSTRIALE FIORENTINI PRESSURE REGULATORS

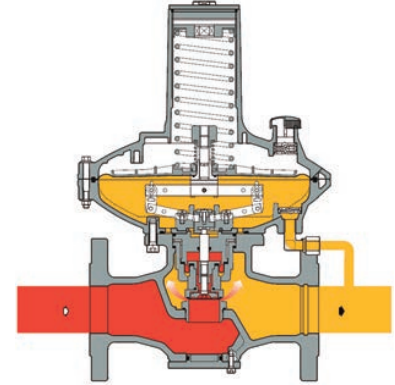
### DIVAL 600

#### CARATTERISTICHE

- Corpo in ghisa
- P. max ingresso : 20 bar
- P. max uscita: 15 - 4200 mbar
- Classe di accuratezza AC: fino a 5
- Classe di pressione di chiusura : SG fino a 10
- Temperatura di lavoro : -20°C +60°C
- Classe flangiatura : PN16/25

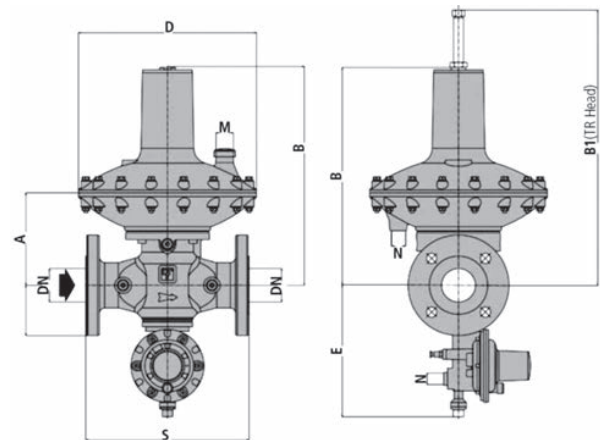
#### FEATURES

- Body : cast steel
- Max inlet P.: 20 bar
- Max outlet P.: 15 - 4200 mbar
- Accuracy class AC: up to 5
- Closing pressure class SG up to 10
- Ambient temperature : -20°C +60°C
- Flanging class : PN16/25



Cod.	Tipo di pressione Pressure Type	Attacchi Connection	Dispositivo di blocco Shut off device
<b>DIVAL 600</b>			
<b>DIVAL 600</b>	ALTA HIGH	DN 40 DN 50	-
	MEDIA MEDIUM	DN 40 DN 50	-
	BASSA LOW	DN 40 DN 50	-
<b>DIVAL 600/L con blocco di min e/o max</b>			
<b>DIVAL 600/L</b>	ALTA HIGH	DN 40 DN 50	✓
	MEDIA MEDIUM	DN 40 DN 50	✓
	BASSA LOW	DN 40 DN 50	✓

DN	NPS	S	A	B	B1	E	D	M	N
25	1"	183	145	343	433	215	280	Rp1/2"	Rp1/4"
32	1 1/4"	183	145	343	433	215	280	Rp1/2"	Rp1/4"
40	1 1/2"	223	145	343	433	215	280	Rp1/2"	Rp1/4"
50	2"	254	158	343	433	215	280	Rp1/2"	Rp1/4"
G 2"	2" NPTF	254	158	343	433	215	280	Rp1/2"	Rp1/4"



A richiesta attacchi :  
 - flangiati DN 25 , DN32  
 - filettati G 2" NPT  
 - flangiatura ANSI 150RF

On request other connection:  
 - flanged DN 25 , DN32  
 - threaded G 2" NPT  
 - ANSI flanges 150RF